

Press Release

2008年5月22日

報道関係各位

MARSHAL 株式会社
代表取締役 三原 修
〒113-0033 東京都文京区本郷 2-39-6
大同ビル 9F
<http://www.marshal-no1.jp/>

=====

S-ATA 専用3.5/2.5インチハードディスクスタンド 新発売
MAL-0735B/SA・MAL-0735S/SA

=====

MARSHAL 株式会社は、2台のハードディスクを同時に接続可能な、S-ATA 専用 USB 接続3.5/2.5インチハードディスクスタンド「MAL-0735B/SA(ブラック)」および「MAL-0735S/SA(シルバー)」(愛称:「トースター」)を5月下旬より随時出荷致します。

本格化する地デジ対応パソコンや人気の動画ダウンロードサイトなど、大容量の動画ファイルを保存するシーンが今後ますます増えます。特に、地デジはコピーワンス制御が施されているため、より録画専用の外付け HDD の必要性が高まります。今回発売する「トースター」は、2つの HDD を1つの HDD として認識できるコンバインモードを備えていますので、例えば1TBのHDD2本を接続した場合、コンバインモードに設定すれば2TBという巨大なファイルを保存可能なHDDとして認識致します。また、当然のことながら、かなりの録り溜めも可能です。

接続に関しましても、ハードディスクとコネクタの接続が難しいというユーザーの声にお応えし、トースターのように上から挿すだけという簡単接続も実現致しました。さらに、うれしい機能としまして、パソコンの電源を OFF にすれば、「トースター」本体の電源を消し忘れても、HDD の回転は即座に停止しますので、省電力にもなります。(パソコンから「トースター」を取り外した場合も即座に回転を停止致します。)

出荷開始時期

2008年5月下旬から随時出荷。

型番/JANコード/価格

・S-ATA 専用 3.5/2/5 インチハードディスクスタンド

MAL-0735B/SA JANコード: 45-82255-11137-4 オープン価格

MAL-0735S/SA JANコード: 45-82255-11138-1 オープン価格

※オープン価格ではありますが、実勢価格は5,300円前後(税込)の見込みです。

読者(ユーザー)様からのお問い合わせ先MARSHAL 株式会社 kouho@marshal-no1.jp**報道関係様からのお問い合わせ先**担当: MARSHAL 株式会社 広報グループ TEL.03-3817-6604 kouho@marshal-no1.jp製品画像: <https://www.marshal-no1.jp/information/form.html#imgdata>

ハードディスクスタンド MAL-0735B/SA・MAL-0735S/SA の主な特長

■スタンダードモードはもちろん、コンバインモードで大容量 HDD を実現

コンバインモードで2台のHDDを1台の大容量として使用することができます。例えば、1TB+1TBで2TBとしてお使いいただけます。また、スタンダードモードでは、2台のハードディスクをそれぞれ独立して使用することが可能です。

■トースターのように上から差し込むだけの簡単接続！

HDDの装着は、トースターのように上から差し込むだけの簡単接続なので、初心者の方にもお勧めです。ACアダプターも1台分ですみますので机の上はスッキリです。

■SATA3.5、2.5 インチの HDD どちらも使える HYBRID 設計

SATA3.5 インチ、2.5 インチ両方使えるのでとても便利。3.5 インチ+3.5 インチ、3.5 インチ+2.5 インチ、2.5 インチ+2.5 インチの3つの組み合わせで使用可能です。

■即時回転停止で省電力

「トースター」本体の電源はONの場合でも、パソコンの電源をOFFにすれば、HDDの回転は即座に停止致します。

また、パソコンから「トースター」を取り外した場合も即座に回転を停止致しますので、省電力にも貢献致します。

■Windows Vista にも対応

Windows Vista/XP/2000、Mac OS 10.4 以上に対応しています。

■ドライバインストール不要

USBポートにつなぐだけでOK！ Windows Vista/XP/2000 では、PC本体と接続するだけでお使いいただけます。

ハードディスクスタンド MAL-0735B/SA・MAL-0735S/SA の発売詳細

[製品構成]

HDD スタンド本体、USB ケーブル、AC アダプター、簡易マニュアル

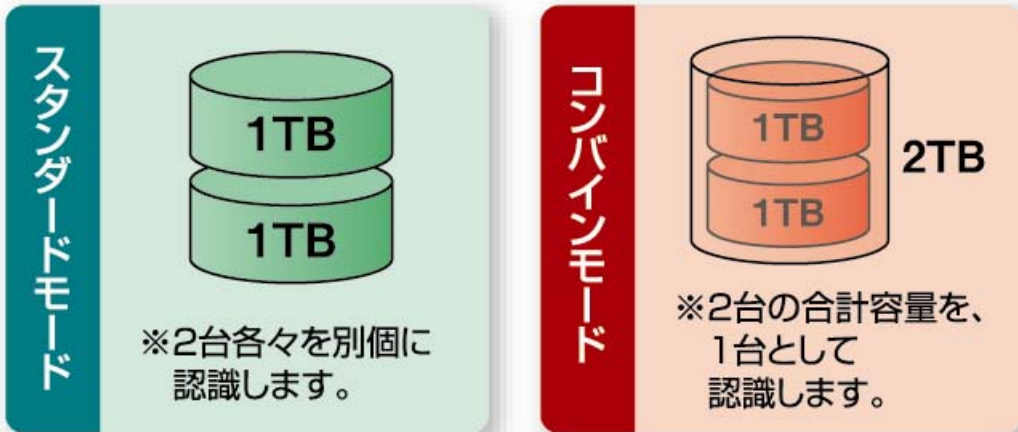
[製品仕様]

PC 本体	USB1.1 以上の端子を持つ IBM PC/AT 互換機
OS	Windows Vista/XP/2000、Mac OS 10.4 以上
HDD	S-ATA または S-ATA II 対応の 2.5/3.5 インチハードディスク
電源	専用 AC アダプター
インタフェース	USB2.0/1.1 インタフェース
サイズ	180(W)×136(D)×100(H)mm

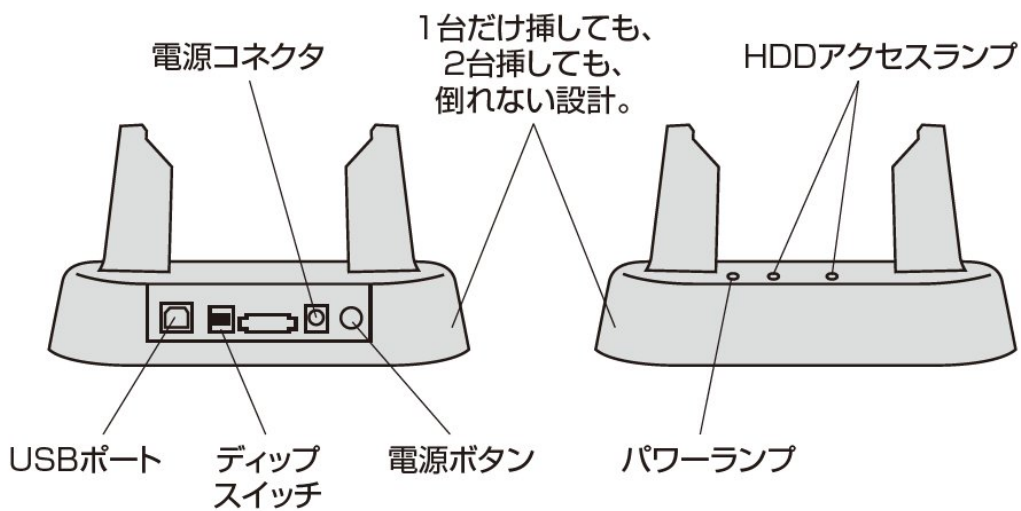
※Windows Me/98SE での動作は確認しておりますが、サポートは対象外とさせていただきます。

※98SE 用ドライバは、弊社のホームページからダウンロードしていただけます。

◎2つのモードに対応:



◎製品構成:



◎パッケージ:



以上