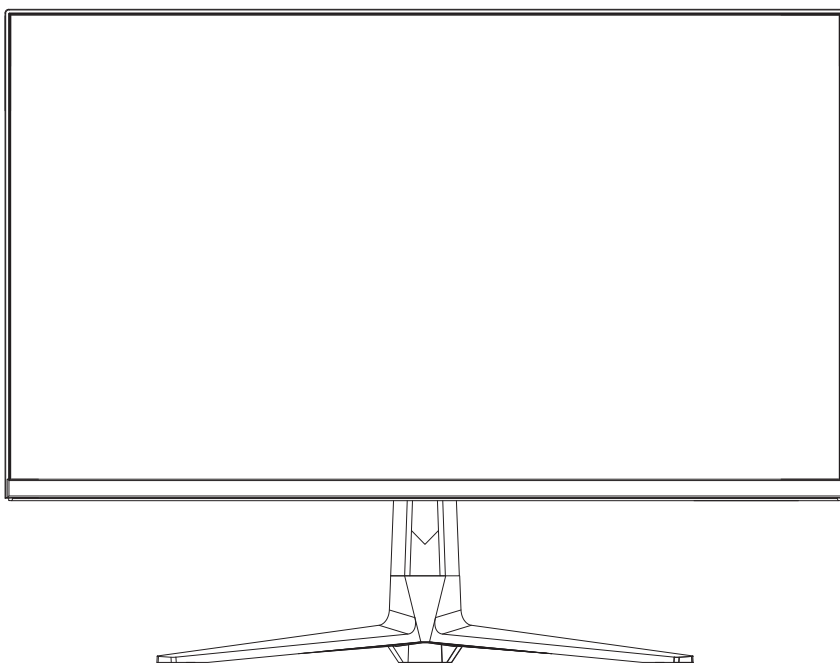




280Hz / MPRT 1ms / Fast IPS

24.5inch ゲーミングモニター

FFF-LD25G2



IRIE

Gaming Monitor

取扱説明書
User Manual

はじめに

この度は、本製品をお買い上げいただき誠にありがとうございます。本製品を安全にお使いいただくために、取扱説明書をよくお読みいただき、正しくお使いください。

免責事項

- 火災、地震、その他天災、第三者による行為、その他の事故、お客様の故意または過失、誤用、その他当社推奨条件下以外での使用による損害に関して、当社は一切責任を負いません。
- 保証書に記載されている保証が全てであり、この保証以外は、明示の保証・黙示の保証を含め、一切保証しません。
- 取扱説明書で説明された以外の使い方によって生じた損害に関して、当社は一切責任を負いません。
- 接続機器との組み合わせ、相性による誤動作などから生じた損害に関して、当社は一切責任を負いません。
- 本製品は、医療機器、原子力機器、航空宇宙機器、輸送用機器など人命に関わる設備や機器、および高度な信頼性を必要とする設備、機器での使用は意図されておりません。これらの設備、機器制御システムに本製品を使用し、本製品の故障により人身事故、火災事故等発生した場合、当社は一切責任を負いません。
- この取扱説明書については、将来予告無しに変更することがあります。
- 製品改良の為、予告無く外観または仕様を変更することがあります。

目次

はじめに	2
安全にご使用いただくために	3
取り扱い上のご注意 / 同梱品一覧	5
各部の名称	6
スタンドの取付け	7
壁掛け設置・モニターアームの取付け.....	8
使用方法	9
OSDメニュー	10
用語集	15
よくある質問	16
製品仕様	17
対応信号タイミング(参考資料) / お問い合わせ先	18
保証規定	21

安全にご使用いただくために



警告

誤った扱いをすると人が死亡、または重傷を負う可能性がある内容を示します。



注意

誤った扱いをすると人が障害を負う可能性や、物的損害の発生が想定される内容を示します。



警告

振動の多い場所、傾いた所などの不安定な場所での保管、ご使用はお控えください。本製品が落下して、けが、故障の原因になります。

梱包に使用している袋類やケーブルをまとめるビニタイは、お子様の手の届く所に置かないでください。口に入れたり、頭にかぶったりすると、ケガや窒息の原因になります。

本製品を風通しの悪い場所や、火気のある場所、引火性ガスの発生する場所での御使用、保管はお控えください。火災の原因となることがあります。

矩形波が出力される機器（UPS〔無停電電源装置〕）や車載用AC電源などに接続はお控えください。火災の原因となることがあります。

付属品もしくは指定された規格以外のACアダプタや電源ケーブルを本製品に御使用いただくことはお控えください。故障、感電、火災の原因になることがあります。

電源ケーブルやACアダプタは、指定された電圧（100V～240V）の壁のコンセントやコネクタに直接かつ正しく接続してください。接続部分に隙間があるなど不完全な接続状態で使用すると、故障、感電、火災の原因になることがあります。

濡れた手で電源ケーブルやACアダプタの抜き差しはお控えください。感電の原因になることがあります。

ケーブル類を束ねた状態での御使用はお控えください。発熱して、火災の原因になることがあります。

地震などが発生した際に安全が確保できるよう設置場所には十分配慮してください。ケガ・故障の原因となることがあります。



注意

本製品を調理台や加湿器、お風呂場、温泉などの油煙や湯気の多い場所や、ほこりの多い場所などでの御使用、保管はお控えください。故障、感電、火災の原因になることがあります。

本製品やACアダプタを直射日光が当たる場所、閉めきった自動車内、ストーブのような高温になりえる暖房器具の間近や、ホットカーペットへの直置きでの御使用、保管はお控えください。感電、火災、故障の原因となります。

使用時



警告

焚き火などの火中への投入、加熱はしないでください。発煙、発火、破裂の原因になります。

ケーブル接続口などの端子にヘアピン等の金属を差し込んだりして、ショートさせないでください。感電、火災、ケガの原因となります。

発熱や煙、異臭や異音がするなどの異常が発生したときは、ただちに使用を中止し、電源プラグやUSBケーブル等の接続を解除してください。異常状態のまま使用すると、感電、火災の原因になります。その後、異常な現象がなくなるのを確認して、弊社お問い合わせ窓口、またはご購入元にご連絡ください。

本製品が破損した場合は、電源を切り、電源ケーブルやACアダプタを抜いてください。そのまま使用すると、感電、火災の原因となります。

開口部（通風孔など）から内部に金属類や燃えやすいものなどの異物を差し込んだり、押し込んだりしないでください。感電、火災の原因となります。

放熱機能部分やACアダプタなど、本製品の温度が高くなる箇所に長時間直接触れないでください。低温やけどの原因となります。

本製品は防水加工が施されておりません。お風呂場やシャワー室、温泉など、水のかかる恐れのある場所での御使用、保管はお控えください。故障、感電、火災の原因となります。

使用中の本製品やACアダプタは熱を帯びますので、ふとんや布などを掛けたり、ネコ等の体温の高いペットが寄り添ったり乗ったりしないようご注意ください。また、本製品の背面カバーの換気スロットを塞がないでください。内部に熱がこもり、火災の原因となります。

ご使用になる場合には、部屋を明るくして、画面からできるだけ離れてください。お使いになる方の体質や体調によっては、強い光の刺激を受けたり、点滅の繰り返しによって一時的な筋肉のけいれんや意識の喪失などの症状を起こす場合がありますので、ご注意ください。過去にこのような症状を起こしたことがある場合は、事前に医師に相談してください。本製品をご使用中にこのような症状を発症した場合には、すぐに本製品の使用を中止し、医師の診断を受けてください。

ACアダプタ本体や、ケーブルが破損、変形したり、割れたり、傷ついている場合は使用しないでください。感電、火災の原因となります。

ACアダプタ本体を分解したり、落下・投げつけたり等強い衝撃を与えないでください。変形、内部の基板破損、故障、感電、

火災の原因となります。

ケーブル類は、傷つけたり、加工したり、加熱したり、重いものを載せたり、引っ張ったり、無理に曲げたり、ねじったりしないでください。故障、感電、火災の原因となります。

AC アダプタ本体にケーブル類をきつく巻きつけるなどして、根元部分に負担をかけないでください。ケーブル類の芯線が露出したり断線したりして、感電、火災の原因となります。

電源ケーブルや AC アダプタを抜くときは、コード部分を引っ張らず、必ず電源プラグを持って抜いてください。ケーブル類が断線し、感電、火災の原因となります。

注意

本製品の上に鉄アレイなど過度な重量が掛かる重いものを置かないでください。故障、けがの原因となることがあります。

本製品をお使いになる場合は、次のことに注意し、長時間使い続けるときは 1 時間に 10 ～ 15 分の休憩時間をとるようにしてください。本製品を長時間使い続けると、目の疲れや首・肩・腰の痛みなどを感じる原因になることがあります。画面を長時間見続けると、「近視」「ドライアイ」などの目の健康障害の原因となります。

- ・画面の位置や角度、明るさなどを見やすいように調節する。
- ・なるべく画面を下向きに見るように調整し、意識的にまばたきをする。場合によっては目薬をさす。

電源を入れたり切ったりする前には音量を最小にしておいてください。また、ヘッドホン・イヤホン・ヘッドセットをしたまま、電源を入れたり切ったりしないでください。突然大きな音や刺激音が出て、聴力に悪い影響を与える原因となります。

メンテナンス

警告

お客様ご自身で分解、修理、改造しないでください。故障、けが、感電、火災の原因となります。修理や点検などが必要な場合は、弊社問い合わせ窓口、またはご購入元にご連絡ください。

清掃するときに、清掃用スプレー（可燃性物質を含むもの）を使用しないでください。故障や火災の原因となります。

電源ケーブルや AC アダプタはコンセントから定期的には抜いて、接続部分のほこりやゴミを乾いた布でよく拭き取ってください。ほこりがたまったままの状態で使用すると感電、火災の原因となります。1 年に 1 度は点検清掃してください。特に電源プラグ部分についてはほこりがたまりやすいので、ご注意ください。

周辺機器の取り付け／取り外し、お手入れなどを行うときは、本製品および接続されている機器の電源を切り、電源プラグをコンセントから抜いた後に行ってください。故障、感電、火災の原因となります。

周辺機器のケーブルは、本製品や周辺機器のマニュアルをよく読み、正しく接続してください。誤った接続状態でお使いになると、故障、感電、火災の原因となります。また、本製品および周辺機器が故障する原因となります。

異常時

警告

本製品の内部に水などの液体や金属片などの異物が入った場合は、すぐに本製品の電源を切り、電源ケーブルや AC アダプタを抜いてください。そのまま使用すると、故障、感電、火災の原因となります。

雷が鳴り出したときは、落雷の可能性がなくなるまで本製品やケーブル類に触れないでください。ケーブル類の接続作業は、落雷の可能性がなくなるまで行わないでください。落雷の可能性がある場合は、あらかじめ本製品の電源を切り、その後電源ケーブルや AC アダプタをコンセントから抜き、ケーブル類を取り外しておいてください。落雷による故障、感電、火災の原因となります。

液晶ディスプレイにヒビなどがあつた場合は、すみやかにご使用を中止してください。そのまま使用するとけがをするおそれがあります。

注意

液晶ディスプレイが破損し、液状の内容物が流出して皮膚に付着した場合は、流水で 15 分以上洗浄してください。また、目に入った場合は、流水で 15 分以上洗浄した後、医師に相談してください。中毒を起こすおそれがあります。液晶ディスプレイの内部には、刺激性物質が含まれています。

保管 / 廃棄

注意

本製品を長期間使用しないときは、安全のため電源ケーブルや AC アダプタをコンセントから抜いて保管してください。故障、火災の原因となります。

本製品は「廃棄物の処理及び清掃に関する法律」の規制を受けます。不要になった製品の廃棄については、お住まいの各地域の廃棄方法に準じて、処分をお願い致します。

取り扱い上のご注意

本製品の使用環境について

本製品は精密機器です。使用環境に注意してご利用ください。取り扱い方法を誤ると故障や機能低下、破損の原因となります。内容をよくご理解の上、注意してお取り扱いください。

■ 本製品をお使いになる使用環境温度

次の範囲内としてください。

動作時：温度：0℃～40℃ 湿度：10%～90% ※ただし結露させないこと。

■ 製品の結露

動作時、非動作時にかかわらず、製品本体が結露しないようにご注意ください。結露は、空気中の水分が水滴になる現象です。製品を温度の低い場所から温度の高い場所、逆に、温度の高い場所から温度の低い場所などの気温差の激しい環境へ移動すると、製品内部に結露が発生する場合があります。結露が発生したまま製品を使用すると故障の原因となります。該当する環境で製品を移動した場合は、直射日光が当たらない風通しの良い場所に設置し、室温と同じくらいになるのを待ってから電源を入れてください。

本製品の取り扱いについての注意

■ 製品本体の取り扱い上の注意

- ・心臓ペースメーカーや磁気カードなど、磁気の影響を受けやすいものは近づけないでください。故障やデータ消失などのおそれがあります。
- ・モニターを設置する際は、本製品の周囲に少なくとも5cm以上の空間を確保してください。壁掛け設置の際も同様です。
- ・ACアダプター、電源ケーブルは、必ず同梱のものをご使用ください。汎用スタンドを使用される場合はVESA100規格のものをご使用ください。

■ 製品の温度上昇に関して

- ・長時間使用すると、製品表面の温度が上昇して、温かく感じる場合がありますが、故障ではありません。これは、製品内部の温度が一定以上になると、装置から放熱するためです。
- ・製品の表面、裏面は熱くなります。長時間触れたままにすると、低温やけどの原因になります。
- ・製品本体およびACアダプターは、使用中に熱をもつことがあります。そのため、長時間同じ場所に設置すると、設置する場所の状況や材質によっては、その場所の材質が変質したり劣化したりすることがあります。ご注意ください。

■ 本製品を持ち運ぶ場合の注意

- ・製品本体に接続しているケーブルなどをすべて取り外してください。
- ・製品本体を持ち上げたり移動させたりするときは、落としたりしないように、製品本体をしっかりと掴んでください。
- ・液晶ディスプレイの傷や破損にご注意ください。

■ 液晶ディスプレイの取り扱い上の注意

- ・液晶ディスプレイをたたいり強く押しついたりしないでください。また、ひっかいたり先のものが当たったもので押しついたりしないでください。
- ・表示面・裏面にかかわらず、液晶ディスプレイに強い圧力が加わると、画面にムラが発生する場合があります。
- ・液晶ディスプレイにゴムやビニール製品を長時間接触させないでください。表面がはげたり、変質したりすることがあります。
- ・水洗いできません。水に浸した布をよく絞ってから汚れを拭き取り、その後、乾いた布で拭いてください。
- ・ベンジン、シンナー、アルコールなどの溶剤や家庭用洗剤・化学ぞうきんは、製品材質の変質、変色するおそれがありますので、使用しないでください。

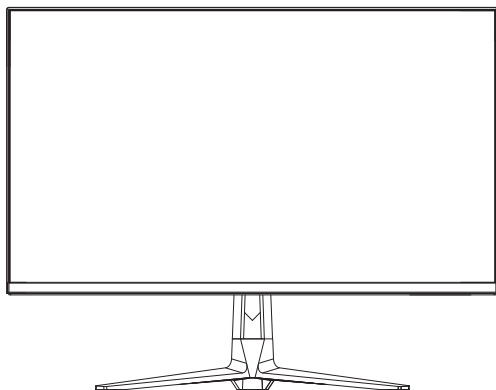
同梱品一覧

お使いになる前に梱包内容、製品各部の名称、製品仕様をご確認ください。万が一、不足しているものがあれば、お買い求めの販売店にご連絡ください。

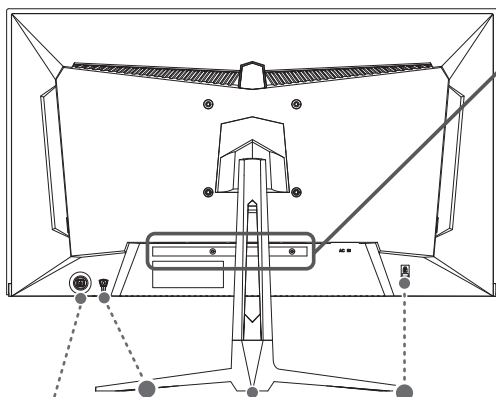
- モニター 本体
- ACアダプター (電源ケーブル付き)
- HDMIケーブル (Version 2.0)
- DPケーブル (Version 1.2)
- スタンド一式
- 取扱説明書 兼 保証書







各部の名称

【モニター 表面】



【モニター 背面】



					
DC 12V	DP1	HDMI1	HDMI2	DP2	AUDIO OUT
①	②	③	④	⑤	⑥

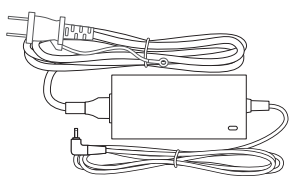
① 電源プラグ入力
② DP コネクタ 1 (DisplayPort 1.2)
③ HDMI コネクタ 1 (HDMI 2.0)
④ HDMI コネクタ 2 (HDMI 2.0)
⑤ DP コネクタ 2 (DisplayPort 1.2)
⑥ オーディオ出力

※当モデルではお使い
いただけないボタンに
なります。何卒ご了承
ください。

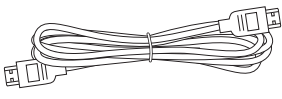
セキュリティスロット

電源・OSDメニュー
操作スイッチ

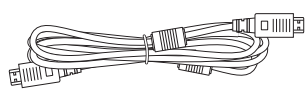
スタンド



ACアダプター (電源ケーブル付き)



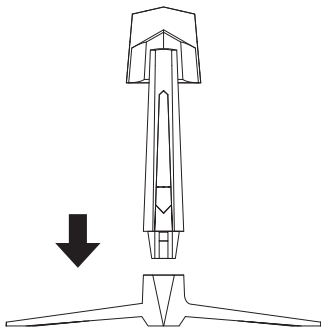
HDMI ケーブル



DP ケーブル

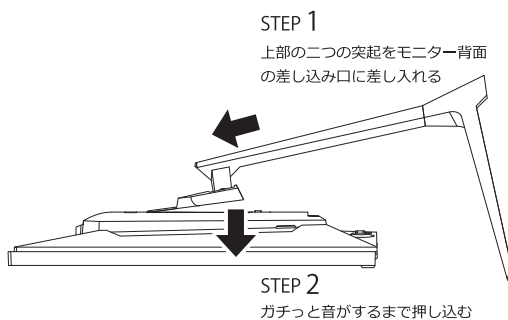
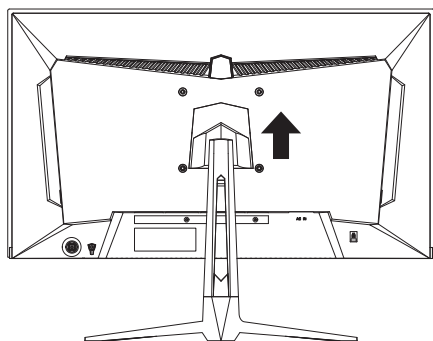
スタンドの取付け

① スタンド本体を足にはめ込む



② スタンドをモニターにはめ込む

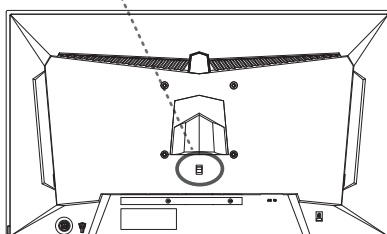
モニター表面が傷つかないよう平らな場所にタオルなどを敷き、その上に背面を上にした状態でモニターを置きます。スタンド上部の二つの突起をモニター背面の差し込み口に差し入れ、スタンドの四角い面がしっかりとモニター背面にはまるように、ガチッと音がするまで押し込んでください。



スタンドを取り外す

一度取り付けたスタンドを外す場合は、取付け時と同様、平らな場所にモニター背面を上にした状態で置き、ロック解除ボタンを下に引きます。モニターとスタンドの固定が解除されますので、スタンドを取り外してください。

●ロック解除ボタン



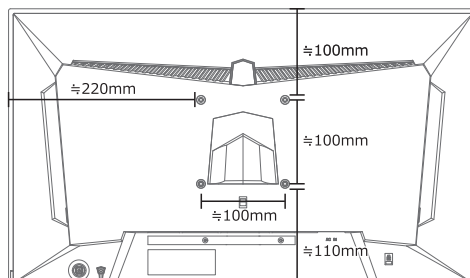
壁掛け設置・モニターアームの取付け

壁掛け設置やモニターアームの取付け用に、本製品には VESA100 規格のブラケットに対応した取り付け穴があります（ブラケットは本製品に付属していません）。ネジ穴間の間隔は 100 x 100mm、ネジのサイズは M4×10 です（ネジは本製品に付属していません）。

※指定のネジより長いネジは使用しないでください。内部の部品へダメージを与え製品を破損する原因となります。

※壁掛けでご利用の際は、必ず工務店・ホームセンター・家電量販店等にご相談ください。弊社ではご案内できません。

【ブラケット取付け用ネジ穴周辺の寸法】



使用方法

※本製品は変換ケーブル・変換アダプタの使用には対応していません。これらの使用は保証・サポートの対象外となりますので、あらかじめご了承ください。

① 接続機器をつなぐ

本製品と接続する機器に対応するケーブルを、本体背面のコネクタに接続します。

DP1・DP2 コネクタ

DP（ディスプレイポート）を搭載している PC を接続する場合は、本製品の性能を活かすため HDMI ではなく DP ケーブルでの接続をお勧めいたします。

HDMI1・HDMI2 コネクタ

HDMI Version 2.0 に対応しています。4K 映像など、高画質表示の HDMI 対応機器をお使いの場合は、HDMI コネクタへの接続をお勧めいたします。

AUDIO OUT コネクタ

ヘッドフォンやスピーカーを接続することで、音声出力をすることができます。（ケーブルは別売りです。）

② 電源コードをつなぐ

付属の AC アダプタをモニター背面の電源プラグ入力に接続し、電源プラグをコンセントに接続します。

※本製品に付属の AC アダプターと電源ケーブルをご使用ください。付属品以外のものをご使用されますと故障の原因となります。その際の故障は保証対象外となります。

③ 電源を入れる

電源スイッチを押して電源を ON にします。

④ 入力を切り替える

本製品に複数の機器を接続している場合は、OSD メニュー操作ボタンを左に押して入力選択メニューを表示します。操作ボタンを上下に動かして、表示させたい入力ソースを選択した状態でボタンを押すと決定します。



⑤ 電源を切る

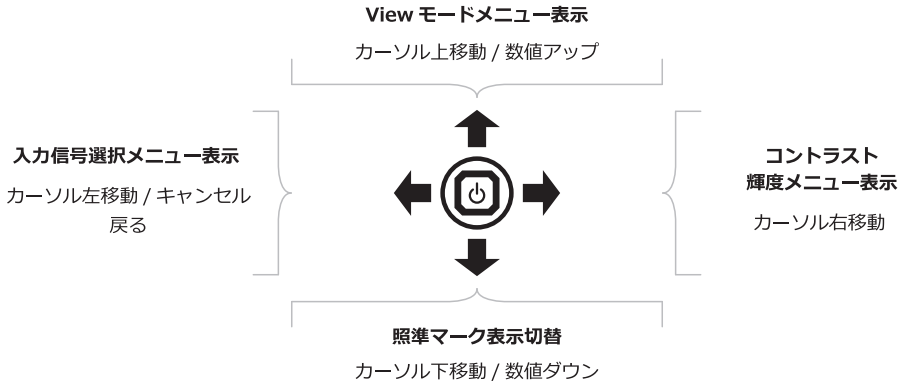
電源スイッチを 3 秒程長押しして電源を OFF にします。

OSD メニュー

※メニュー内に使用されている用語については P15 の「用語集」をご参照ください。

■ OSD メニュー操作スイッチ

※方向の説明はモニターを正面から見た場合の方向になります。



ボタン押下：決定 / HOME メニュー表示

照準マーク表示切替：スイッチを下方向に押す度に、照準のデザインが切り替わります。スイッチを下以外の方向に押すと表示が消えます。

■ HOME メニュー

モニター背面の OSD メニュー操作スイッチを押すと、画面の上に HOME メニューが表示されます。スイッチを上下左右に動かすことで、下記のメニューが選択できます。また、HOME メニューが表示された状態で再度スイッチを押すと、メインメニューに入ることができます。



■メインメニュー



View モード

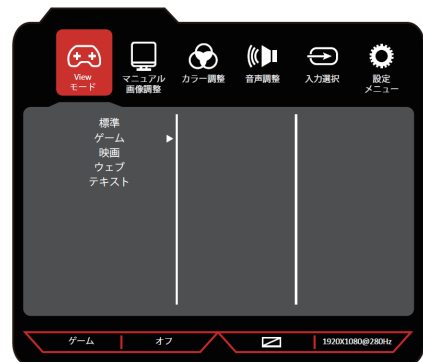
弊社でご用意している各用途に適した色味の設定です。標準 / ゲーム / 映画 / ウェブ / テキストからお好みでご使用ください。ゲームモードでは、さらに FPS1 / FPS2 / RTS / Night Vision / GAMER1 / GAMER2 / GAMER3 を設定できます。GAMERモードでは Black Stabilization の値を 0 ~ 100 の値で調整できます。

※ゲームモードを FPS / Night Vision にすると Blue Light Filter / アスペクト比 / アドバンス DCR / 応答速度 の設定がグレーアウトされ、選択出来なくなります。

※ゲームモードを RTS にすると Blue Light Filter / アスペクト比 / アドバンス DCR / 応答速度 / コントラスト / 輝度 の設定がグレーアウトされ、選択出来なくなります。

※ゲームモードを GAMER にすると Blue Light Filter / アスペクト比 / コントラスト / 輝度 の設定がグレーアウトされ、選択出来なくなります。

※View モードを映画 / ウェブ / テキストにすると Blue Light Filter / アドバンス DCR / 応答速度 の設定がグレーアウトされ、選択出来なくなります。



マニュアル画像調整

シャープネス：輪郭の強調具合を 0～100 の値で調整できます。

Blue Light Filter：表示を暖色系の色味に変更ブルーライトを軽減します。0～100の値で調整できます。

アスペクト比：映像ソースのアスペクト比を 4 : 3 / 5 : 4 / 16 : 9 / 16 : 10 に設定できます。

アドバンス DCR：ダイナミックコントラスト比とシャープネス効果の反映度合いを 0 / 50 / 75 / 100 に設定できます。

応答速度：オーバードライブ機能（色の切り替わり速度の速さ変更）をオフ / High / Middle / Low から設定できます。映像ソースによっては、残動が残る場合があります。

FreeSync：FreeSync をオンまたはオフに設定できます。

MPRT：MPRT をオンまたはオフに設定できます。

※MPRT をオンにするとアドバンス DCR / FreeSync / 輝度の設定がグレーアウトされ、選択出来なくなります。



カラー調整

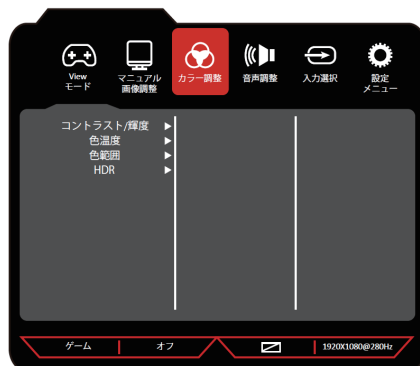
コントラスト / 輝度：ディスプレイのコントラストと輝度を 0～100 の値で調整できます。

色温度：色の温度を 暖色 / 寒色 / 標準 / ユーザーカラー設定（赤、緑、青を数値で調整可）に設定できます。

色範囲：色範囲を 自動 / 全範囲 / 限定範囲 に設定できます。

HDR：HDR を オフ / 自動 / 2084 に設定できます。（HDR を有効にするには HDMI 2.0 入力が必要です。）

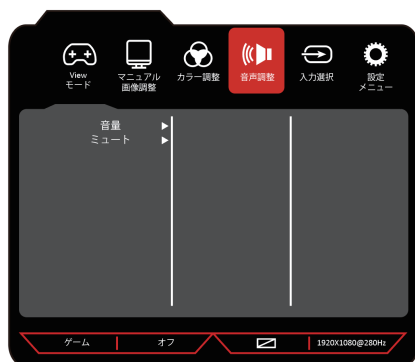
※HDR がオンになると MPRT / 輝度 の設定がグレーアウトされ、選択出来なくなります。



音声調整

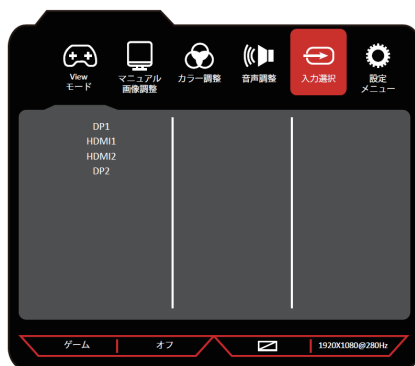
音量：オーディオソースの音量を 0 から 100 の値で調整できます。

ミュート：オーディオソースをオンまたはオフ（ミュート）に設定できます。



入力選択

信号入力を DP1 / HDMI1 / HDMI2 / DP2 から選択することができます。選択された入力コネクタに接続されている機器の信号をモニターに表示します。



設定メニュー

言語選択:OSD メニューの表示言語を変更できます。

解像度のお知らせ:解像度のお知らせ表示をオンまたはオフに設定できます。

インフォメーション:解像度、水平周波数、垂直周波数、ピクセルクロックの情報を表示します。

OSD サイズ: OSD メニューの表示サイズを 通常 / 大 に設定できます。

OSD 表示時間: OSD メニューが自動的に終了するまでの秒数を 5 / 15 / 30 / 60 に設定できます。

OSD 背景: OSD メニューの背景透過無しをオンまたはオフに設定できます。

スリープ: モニターの表示をスリープするまでの時間を 30 分 / 45 分 / 60 分 / 120 分 / オフ に設定できます。

自動検出: 入力選択の自動検出機能をオンまたはオフに設定できます。

メモリーリセット: 各メニューの設定値を初期状態にリセットします。



アスペクト比

画面の表示比率、縦：横の比率を言います。一般的なワイドテレビは 16 : 9、旧型のブラウン管テレビは 4 : 3 になっています。

FreeSync / G-SYNC

FreeSync は AMD 社、G-SYNC は nVIDIA 社が開発した技術です。ゲームなどで映像の信号を見てゲームパットやキーボードで操作を行いますが、その操作の命令と実際の操作が反映されるまでの誤差を最小限に抑える効果があります。映像の処理と入力処理の誤差を抑える技術の 1 つです。

HDR

High-dynamic-range rendering の略。肉眼で見る風景の明るい部分と暗い部分の差は 100000 : 1 以上と言われています。液晶モニタで表現できるのはせいぜい 1000 : 1 しかありません。この輝度の差をより肉眼に近い状態で表示させるための技術です。

リフレッシュレート / フレームレート

1 秒間に何枚の静止画を表示できるかを表すレートです。例えば、1 秒間に 120 枚の写真をつなげて作った動画は動画のデータは 120fps という規格になります。この 120fps のデータを表示できる液晶モニタのレートは 120Hz ということになります。つまり、動画が 120fps でもモニタが 60Hz だと、60fps しか表示できないということになります。

Flicker Free

一般的にはモニタは電圧の制御の問題で肉眼では認識できない程度に点滅して表示しています。これは、見た目には分かりませんが、目が疲れる、チカチカするといった要因になります。Flicker Free は電圧制御を行い、この点滅をなくす技術です。

Black Stabilization

暗い表示を明るく調整することにより、より細部をくっきりと見られるようにする機能です。

よくある質問

Q. リフレッシュレートが 280Hz 出ません。

A. 下記をご確認ください。

- ケーブルが対応しているか確認してください。
- 映像ソース自体が 280Hz で作成されているか確認してください。
- 映像を出力する機器（PC など）が 280Hz の出力が可能か確認してください。
- 映像を出力する機器（PC など）の設定が 280Hz になっているか確認してください。
- HDMI2.0 では最大 240Hz までしか出力できません。280Hz で出力したい場合は、DP1.2 をお使いください。

Q. リフレッシュレートを 280Hz で設定しているのにゲームが滑らかに動きません。

A. モニターのリフレッシュレートとゲーム内のフレームレートは別になります。その為、モニター側が 280Hz で動作していてもゲーム側が 280Hz まで動作できていないとカクカクした映像になる場合がございます。原因としては

- パソコン（グラフィックカードなど）の性能不足
 - ゲーム側のグラフィック設定が高くなっている
 - ゲーム側のグラフィック設定で低いフレームレートに固定されている
 - ゲーム側が 280Hz のフレームレートに対応していない
- などが考えられますので、ゲーム側のグラフィック設定を低くするなど改善されるかお試しください。
- ※パソコンのスペックやゲーム側の設定等のアドバイスは行えません。

Q. フル HD（1920 x 1080）の出力がされません。

A. 下記をご確認ください。

- ケーブルがフル HD 出力に対応しているか確認してください。
- 映像ソース自体がフル HD で作成されているか確認してください。
- 映像を出力する機器（PC など）がフル HD の出力が可能か確認してください。
- 映像を出力する機器（PC など）の設定がフル HD になっているか確認してください。

Q. デジタルサイネージとして使えますか。

A. 本製品は屋内で連続 10 時間使用を想定した設計となっております。デジタルサイネージとしてはお使いいただけません。

Q. 長いケーブルを購入できますか。

A. 市販されているケーブルをご確認ください。DP ケーブルの場合、DP1.2 以上対応、HDMI ケーブルの場合、HDMI2.0 対応のケーブルをご購入ください。なお、インターネット通販や一部電気街などで販売されているケーブルの中には、表記と違う性能を持つケーブルが販売されているケースがあります。極端に価格が安いケーブルなどにみられる傾向ですので、ご注意ください。（大手メーカー、マイナーメーカー問わず確認しております。）HDMI ケーブルは 5m を超える場合、IC（映像調整用イコライザ）搭載のものをご購入ください。DP ケーブルは 15m までの制限があります。ご注意ください。ケーブルをご購入の場合、解像度 1920*1080、リフレッシュレート 280MHz に対応しているか確認してご購入いただくと間違いございません。

製品仕様

製品型番	FFF-LD25G2
画面サイズ	24.5 inch
アスペクト比	16 : 9
バックライト	WLED
明るさ	350 cd/m ²
パネルタイプ	Fast IPS
解像度	1920 x 1080
リフレッシュレート	最大 280 Hz
レスポンス時間	最大 MPRT 1ms (G to G 5ms)
視野角	左右 178° / 上下 178° (CR>10)
コントラスト比	1000 : 1
VESA マウント	100mm x 100mm
発色	約 1677 万色
色域 (Color Gamut)	DCI-P3 81.8% / sRGB 99%
AMD FreeSync	対応 *1
G-Sync	互換 *2
HDR	対応 *3
信号入力	HDMI Version 2.0 x 2 / DP Version 1.2 x 2
スピーカー	非搭載
ブルーライト軽減	対応 *4
Flicker Free	対応
消費電力	最大 40W
パワータイプ	12V / 4A
サイズ	モニターのみ 約 557 mm x 324 mm x 48 mm スタンド込み 約 557 mm x 434 mm x 190 mm
重量	モニター 約 3.4kg (ケーブル除く) / スタンド 約 560g
付属品	AC アダプター (ケーブル長さ 1.4m) / 電源ケーブル (長さ 1.1m) HDMI ケーブル (Version 2.0 / 長さ 1.4m) DP ケーブル (Version 1.2 / 長さ 1.4m) スタンダー式 / 取扱説明書 兼 保証書

*1 OSD メニューから FreeSync をオンに設定した場合。

*2 OSD メニューから FreeSync をオンに設定した場合。

*3 OSD メニューから HDR をオンに設定した場合。

*4 OSD メニューから Blue Light Filter を設定した場合。

対応信号タイミング (参考資料)

ビデオモード	水平周波数	垂直周波数	ドットクロック
640 x 480	28.8 kHz	60 Hz	18.432 mHz
	134.4 kHz	280 Hz	86.016 mHz
800 x 600	36 kHz	60 Hz	28.8 mHz
	168 kHz	280 Hz	134.4 mHz
1024 x 768	46.08 kHz	60 Hz	47.18592 mHz
	215.04 kHz	280 Hz	220.20096 mHz
1280 x 1024	61.44 kHz	60 Hz	78.6432 mHz
	286.72 kHz	280 Hz	367.0016 mHz
1440 x 900	54 kHz	60 Hz	77.76 mHz
	252 kHz	280 Hz	362.88 mHz
1680 x 1050	63 kHz	60 Hz	105.84 mHz
	294 kHz	280 Hz	493.92 mHz
1920 x 1080	64.8 kHz	60 Hz	124.416 mHz
	302.4 kHz	280 Hz	580.608 mHz

※HDMI と DisplayPort 入力のみ

お問い合わせ先

本製品のサポートには、お客様の環境を詳細に確認する必要があります。お手数ですが、以下のQRコード（アドレス）から必要事項を入力の上、お問い合わせください。なお、1項目でも空きがある場合、サポートをお受けできません。 ※営業・サポートの受付は、平日のみとなります。

【お問い合わせ先 QR コード】



<http://www.marshall-no1.jp/support/formmonitor.html>

どこよりも安い!! ハードディスクを格安で買うなら!

PREMIUM STAGE
Direct



<http://shop.marshall-no1.jp/>

新品同様の訳ありPCやHDD・PC周辺機器を買うなら!

楽天市場
PREMIUM STAGE



<http://www.rakuten.co.jp/marshall/>

人気モデルのHDD から、貴重な商品まで多数取扱い中!

amazon
PREMIUM STAGE



amazon サイトで好評販売中

新品同様の訳ありPCやHDD・PC周辺機器を買うなら!

PayPay モール
PREMIUM STAGE



<http://store.shopping.yahoo.co.jp/marshall/>

新品同様の訳ありPCやHDD・PC周辺機器を買うなら!

au PAY マーケット
PREMIUM STAGE



<https://wowma.jp/user/30214698>

新品同様の訳ありPCやHDD・PC周辺機器を買うなら!

Qoo 10
PREMIUM STAGE



<https://www.qoo10.jp/shop/premiumstage>

プレミアムステージ
PREMIUM STAGE

Since 2015

TEL番号：03-6206-8301

店名 PREMIUM STAGE ジャंक通り店
住所 東京都千代田区外神田3-8-3
営業時間 11:30～19:00
定休日 火曜日



お客様へ

実店舗と通販サイトの在庫管理は別々となっています。
実店舗の在庫に関するお問い合わせやご質問は直接店舗へお願い致します。
(実店舗の在庫はリアルタイムで変動しています。)

また、実店舗からの商品発送はおこなっていませんのでご了承ください。

保証規定

1. 正常な使用状態で保証期間内に製品（ハードウェア）が故障した場合には、本書に従い無料修理をさせていただきますので、次のいずれかにご依頼ください。また、ご依頼にあたっては、本書（再発行はしませんので、大切に保管してください）が必要となりますのでご用意ください。

- (1) 記載のカスタマーセンター 修理対応窓口
- (2) お買上げの販売店（製品をご持参の上、本書をご提示ください）

2. 離島及び離島に準ずる遠隔地へ修理品の配送を行う場合は、これらに要する実費をご請求いたします。

3. 保証期間内の故障でも次の場合は有償となります。

- (1) 本書のご提示がない場合。
- (2) 本書のお買上げの年月日、お客様名、販売店名を書き換えた場合。
- (3) お買上げの年月日、販売店が確認できない場合。
通信販売などでお買上げの場合、購入証明が確認できるものを添付可能であれば問題ございません。
- (4) 保証期間中に発生した故障について、保証期間終了後に修理依頼をされた場合。
- (5) 使用上の誤り（取扱説明書、本体貼付ラベル等の注意書きに従った正常な使用をしなかった場合を含む）による故障・損傷。
- (6) 他の機器から受けた障害または、不当な分解・修理・改造による故障・損傷。
- (7) お買上げ後の移設・輸送・落下などによる故障・損傷。
- (8) 火災・地震・風水害・落雷その他の天変地異・公害・塩害・異常電圧などによる故障・損傷。有事・テロ・反社会的行為などによる破壊や故障。
- (9) 業務用など一般家庭用以外での使用による故障・損傷。
具体的には、振動や埃の多い場所での使用や、1日10時間を超える連続使用などがあります。
- (10) 消耗・摩擦した部品の交換・汚損した部分の交換。
具体的には、付属のケーブル、バックライト、コネクタの摩耗、色あせやスリ傷などがあります。
- (11) 本製品のシリアル、型番の記載された銘版ラベルが確認できない場合。

4. 故障の状況その他の事情により、修理ではなく製品交換をする場合がありますのでご了承ください。

5. 修理に際して代替部品を使用する場合があります。また、修理により交換した部品は弊社が適切に処理・処分させていただきます。

6. 本書に基づく無料修理（製品交換を含む）後の製品については、最初のご購入時の保証期間が適用されます。

7. 製品の使用又は、製品が使用出来なかったために生じた直接・間接の障害や損失、及び利用者の故意・過失による製品の破損については、当社は一切の責任を負いかねますのでご了承ください。

8. 記録媒体を搭載または使用した機器に接続して使用した場合、故障の有無にかかわらず、記録内容が損失等した場合でも、記録内容についての補償はいたしません。

9. 本書は日本国内のみ有効です。（This warranty is valid only in Japan.）

10. 本製品に係わるお客様のごデータ等については、いかなる場合においても補償対象外となります。

11. 画面の一部にドット抜け（ごくわずかな黒い点や、常時点灯する赤、青、緑の点）や、見る角度によっては、色むらや明るさのむらが見えることがあります。これらは、液晶ディスプレイの特性によるものであり、故障ではありませんのであらかじめご了承ください。時間経過で直ることもありますので、しばらく使用して気になるようであればお問い合わせください。本製品では3個以上のドット抜けは保証対象となります。

12. 本製品は屋内使用のみ保証対象となります。ショーウィンドウの中や駅のコncourse等での使用は屋外とみなし保証対象外となります。

13. 持ち込み修理（通信販売でお買上げの場合は宅配にて受付）のみの対応となります。引き取り修理、交換は有償無償に関わらず一切対応致しませんのでご了承ください。

修理メモ：

※本書はお客様の法律上の権利を制限するものではありません。

※保証期間後の修理については、取扱説明書等をご覧ください。

保証書

品名	24.5inch ゲーミングモニター
型名	FFF-LD25G2
製造番号 (シリアルナンバー)	
お客様名	
住所	<input type="text"/> <input type="text"/> <input type="text"/> - <input type="text"/> <input type="text"/> <input type="text"/> <input type="text"/>
電話番号	
保証期間	1年間 (お買上げ日から)
お買上げ日	西暦 <input type="text"/> 年 <input type="text"/> 月 <input type="text"/> 日

本書は、本書記載内容(左面記載)で無料修理を行うことをお約束するものです。お買上げの日から上記期間中に故障が発生した場合は、お客様欄にご記入の上、修理をお申付けください。

- 液晶画面のドット抜けに関して
液晶画面の3個以上のドット抜けに関しては、保証期間に限り、無料修理を行います。

販売店 (店名・住所・電話番号)

店名

住所

電話番号

(本保証書と共にお買上げ明細書が必要となりますので大切に保管してください)

お問い合わせ先：FFF SMART LIFE CONNECTED サポートセンター 修理対応窓口

メールアドレス：support@fff-no1.co.jp

※サポートはEメールのみとなります。予めご了承ください。

※ドメイン指定受信を設定している場合は、「@fff-no1.co.jp」を指定してください。

お願い

- ・お名前、ご住所、電話番号をご記入ください。
- ・お買上げ日、販売店名が記入されていることを必ずご確認ください。
- ・保証規定をお読みの上、保証書は大切に保管してください。

