

IRIE

5軸式 / 2画面 モニターアーム

FFF-MX04

組立説明書

免責事項

- 火災、地震、その他天災、第三者による行為、その他の事故、お客様の故意または過失、誤用、その他当社推奨条件下以外での使用による損害に関して、当社は一切責任を負いません。
- 保証書に記載されている保証が全てであり、この保証以外は、明示の保証・黙示の保証を含め、一切保証しません。
- 取扱説明書で説明された以外の使い方によって生じた損害に関して、当社は一切責任を負いません。
- この取扱説明書については、将来予告無しに変更することがあります。
- 製品改良の為、予告無く外観または仕様を変更することがあります。

安全にご使用いただくために

- モニターを取付け部に設置する際は、必ずネジ穴の規格に合ったネジを4本使用して固定してください。
- 取り付けけたモニターの角度調整などは必ず両手で行ってください。
- 可動部分に指を挟まないようにご注意ください。
- 本製品を取り付けた天板の外にディスプレイが出る状態では使用しないでください。

- 各アーム8kg以上の機器は取付けしないでください。
- アームの上に物を置いたり、取り付けたりしないでください。
- 振動の多い場所、傾いた所などの不安定な場所での保管、ご使用はお控えください。本製品が落下して、けが、故障の原因になります。
- モニターアームとしての用途以外では使用しないでください。
- 部品が外れている状態や、ネジ類がゆるんだ状態では使用しないでください。
- お客様ご自身で分解、修理、改造しないでください。破損、けがの原因になります。修理や点検などが必要な場合は、弊社問い合わせ窓口、またはご購入元にご連絡ください。
- 本製品に強い衝撃や振動など、無理な力を加えないでください。破損の原因になります。
- 本製品を高湿・多湿となる場所や直射日光の当たる場所、ほこりや静電気、油煙の多い場所で使用・保管しないでください。
- 本製品を濡らしたり、水のかかるおそれのある場所で使用しないでください。また、濡れた手では扱わないでください。ケガの原因となります。
- 地震などが発生した際に安全が確保できるよう設置場所には十分配慮してください。ケガ・故障の原因となることがあります。
- お子様には本製品や付属品を触れさせないでください。
- 本製品のお手入れをする場合には、ベンジンやシンナーなどの揮発性有機溶剤が含まれているものは使用しないでください。

製品仕様

型番 / JAN	FFF-MX04 / 4589969398473
商品サイズ	アーム幅最大 約732mm / ポール高さ 約400mm / 奥行 約100mm
商品重量	約3.4kg
軸数	5軸
対応画面サイズ	13インチ～32インチ (16:9のワイド液晶を想定)
取り付け可能なディスプレイ	VESA規格: 75×75mm / 100×100mm 最大重量: 8kg × 2画面
取り付け可能な天板厚	10～85mm
取付方式	クランプ式 / グロメット式
可動範囲	チルト: 上45° / 下45° スイベル: 左90° / 右90° 回転: 左180° / 右180°

保証規定

- 「安全にご使用いただくために」を順守したうえで、万が一故障した場合、無料修理または交換（動作保証品）させていただきます。次のいずれかにご依頼ください。また、ご依頼にあたっては、本書が必要になります。なお、返送時の箱は無償提供いたしません。予めご了承ください。
 - (1) 記載のカスタマーセンター（サポートセンター）対応窓口
 - (2) お買い上げの販売店またはインターネットモール各店
- 離島及び離島に準ずる遠隔地（海外の場合は通関費用も含め）へ修理品又は交換品の配送を行う場合は、これらに要する実費をご請求いたします。
- 保証期間内であっても、以下の場合は有償となります。
 - (1) 「安全にご使用いただくために」を順守していない場合。
 - (2) お買い上げ後の移設、輸送、落下による破損、損傷。
 - (3) 火災、風水害などの天変地異、公害、塩害、有事、テロなどによる破壊や破損。
 - (4) 主として業務用（工場や製造ラインなど）に使用した場合。
 - (5) 消耗・摩耗した部品や膨張に起因する場合。具体的には、足の樹脂部分が経年劣化で破損した場合。
- 持ち込み修理（通信販売の場合は、宅配便）のみの対応となり、引き取り、回収、梱包請負、返送用の箱の手配は、一切行いませんのでご了承ください。また、ご返金や修理は、商品到着後の対応といたします。
- 保証期間内であっても、第三者（フリマやオークションを含む）に譲渡または転売した場合は、当保証は無効となります。

保証書

本保証書は、保証規定の内容で無料修理を行うことをお約束するものです。保証規定をお読みの上、大切に保管してください。お買い上げの日から保証期間中に故障が発生した場合は、お客様欄にご記入の上、修理をお申付ください。また、本保証書と共に買い上げ明細書が必要となりますので大切に保管してください。

品名 / 型番	モニターアーム / FFF-MX04		
お客様名			
住所	□□□-□□□□	電話番号 ()	-
保証期間	1年間 (お買い上げ日から)		
お買い上げ日	西暦	年	月
販売店	店名	住所	電話番号 () -

製品に関するお問い合わせ

本製品のサポートには、お客様の環境を詳細に確認する必要があります。お手数ですが、QRコードもしくはURLから必要事項を入力の上、お問い合わせください。

※営業・サポートの受付は、平日のみとなります。

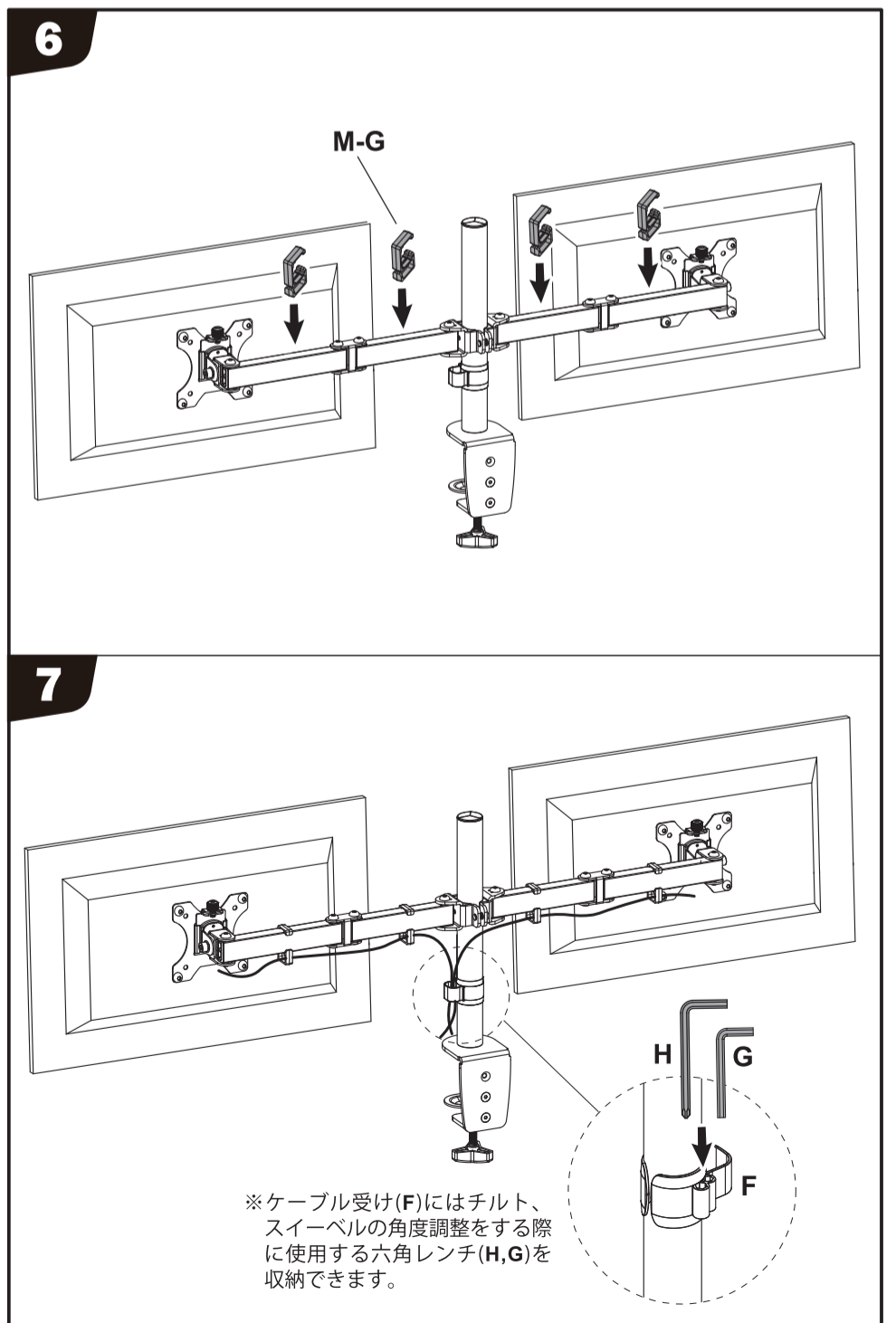
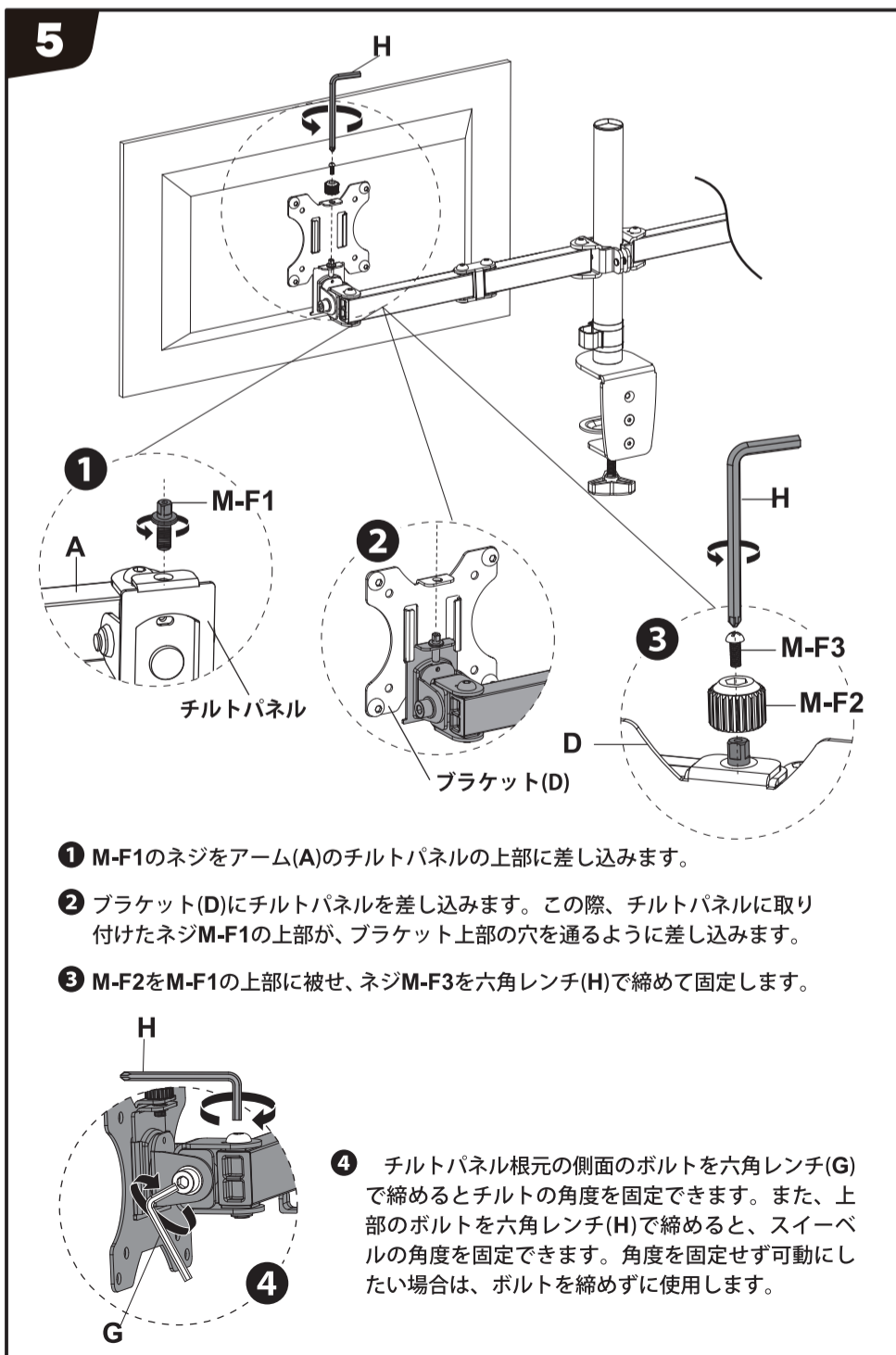


サポートメールフォーム ▶ <http://www.marshall-no1.jp/support/form.html>

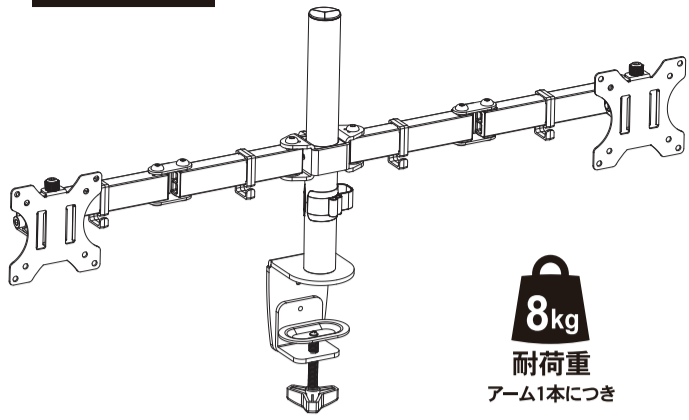
FFF SMART LIFE CONNECTED株式会社

〒252-1107 神奈川県綾瀬市深谷中8丁目3-4

Ver:1.0 (2022.02)



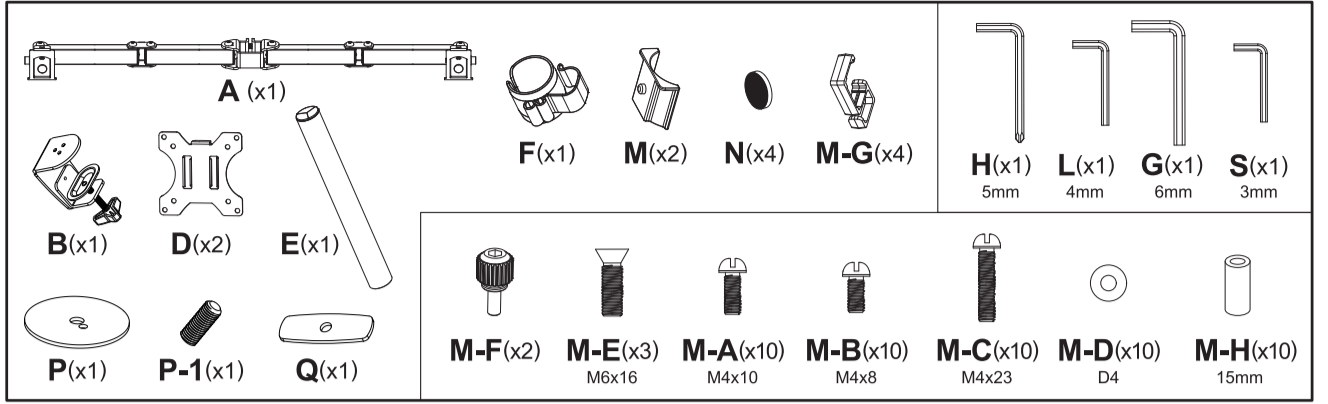
完成図



8kg
耐荷重
アーム1本につき

組み立て部品

⚠ 組立て時のケガ等を防ぐために、軍手などの手袋を必ず着用してください。



1 クランプ固定する場合

※グロメット固定する場合はこの手順は不要です。下記の「1.グロメット固定する場合」を参照ください。

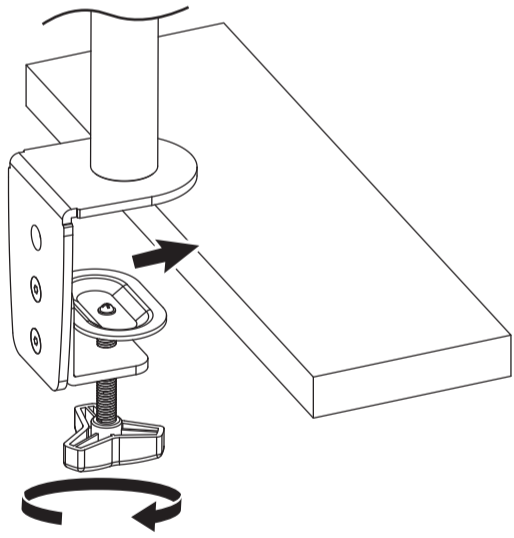
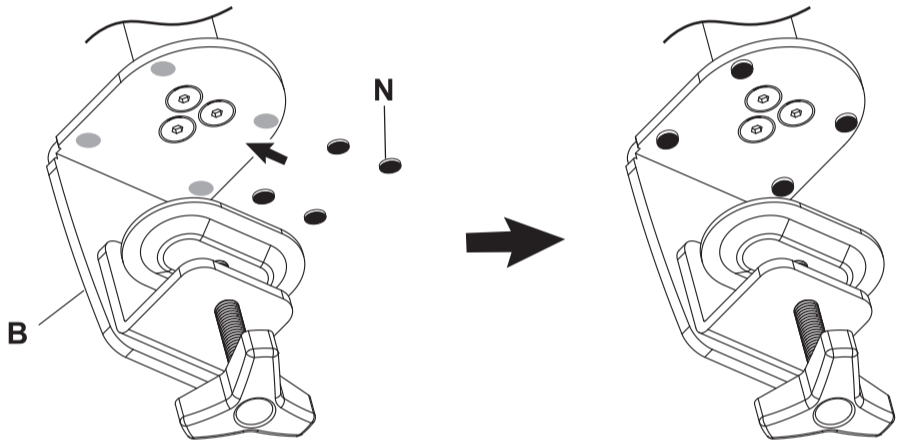
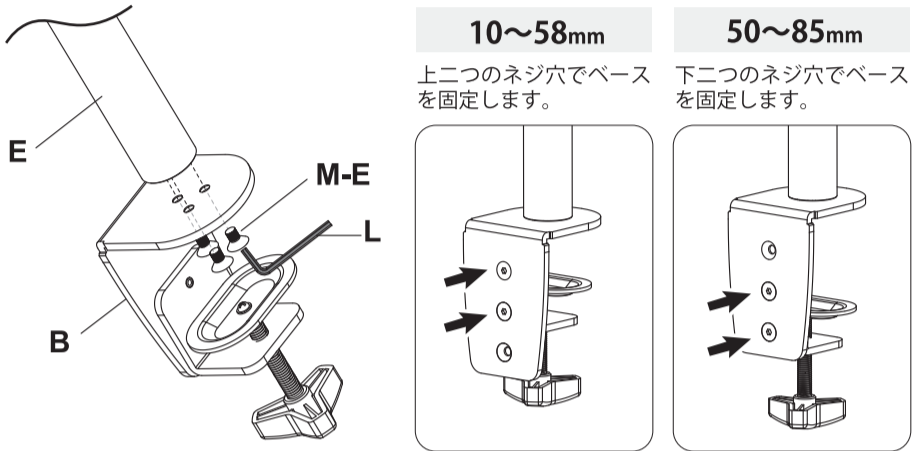
設置する机の天板の厚み

10~58mm

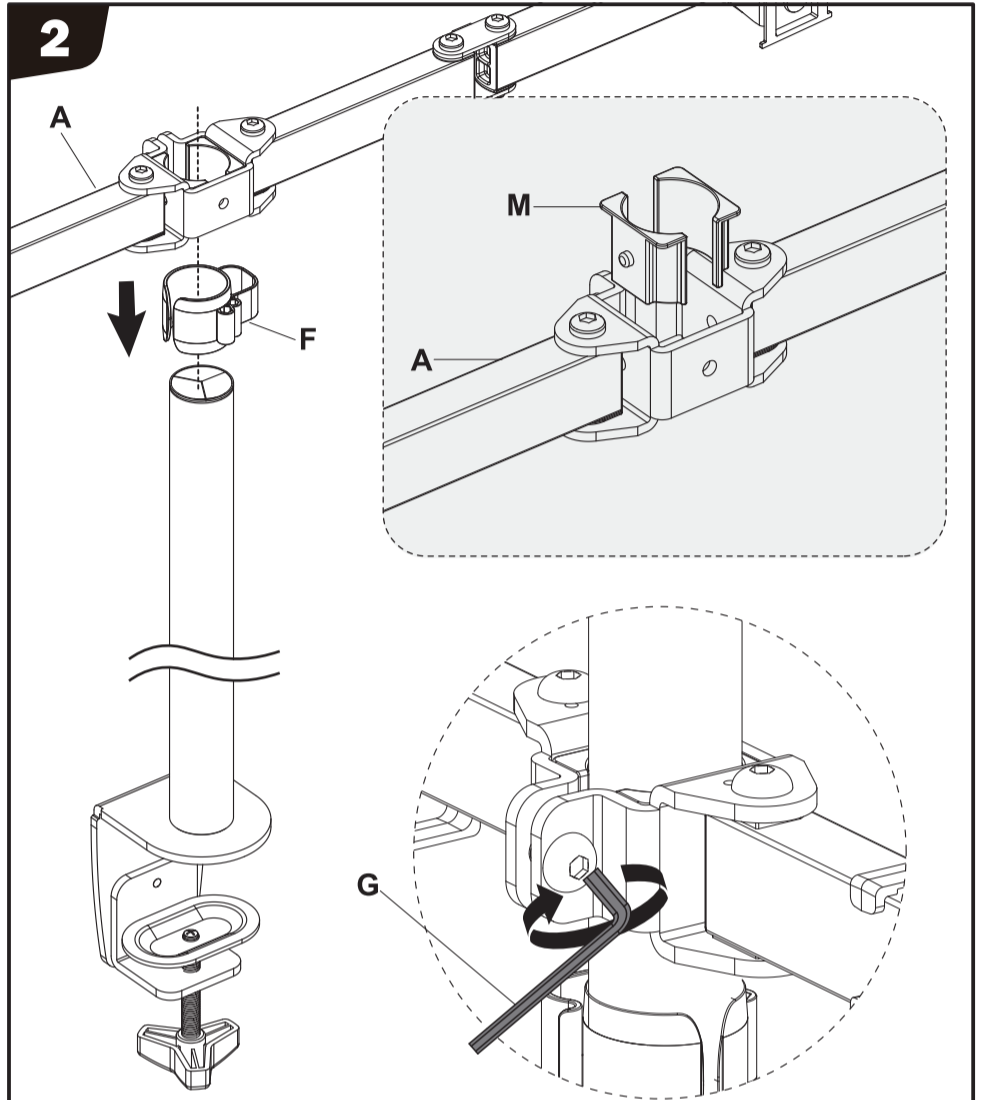
50~85mm

上二つのネジ穴でベースを固定します。

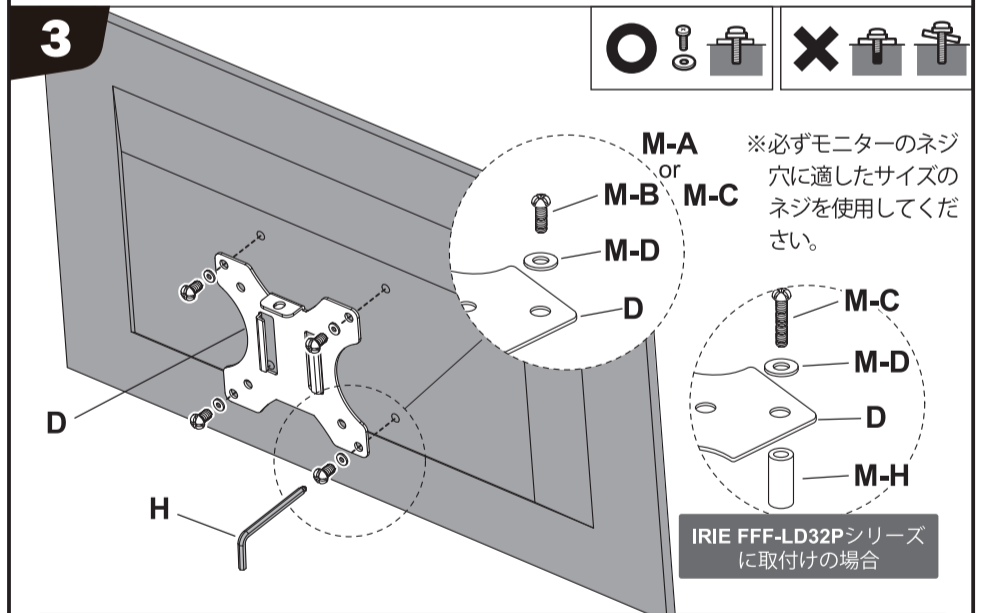
下二つのネジ穴でベースを固定します。



2



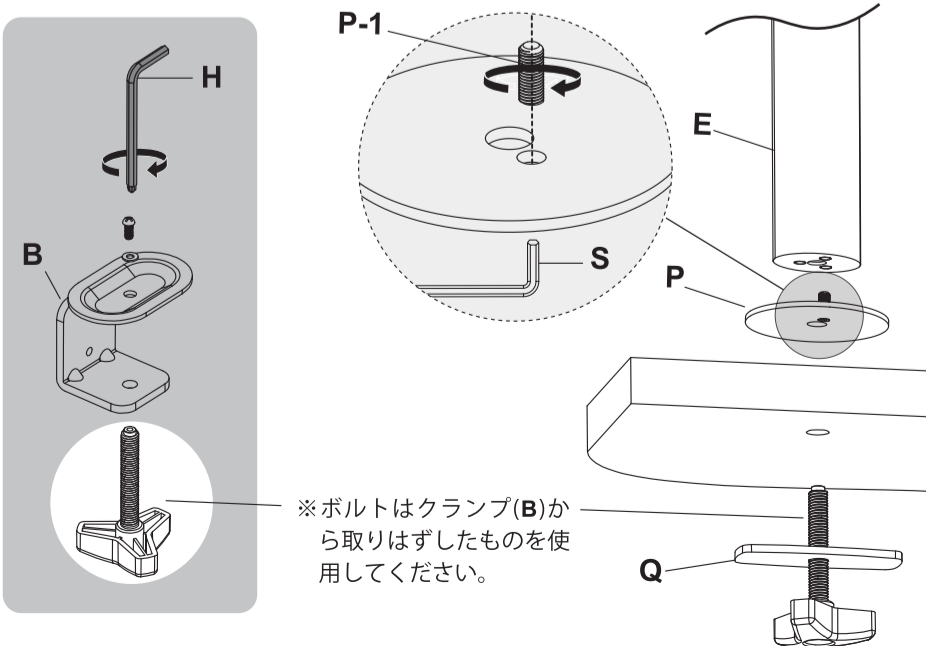
3



取付けネジは、長すぎたり短すぎるとモニターの破損や落下の原因となります。必ずモニターの取扱説明書をご確認いただき、適したサイズのネジを使用し取り付けください。ネジのサイズが不明な場合は、モニターの販売店もしくはメーカーにご相談ください。

1 グロメット固定する場合

※クランプ固定する場合はこの手順は不要です。上記の「1.クランプ固定する場合」を参照ください。



4

